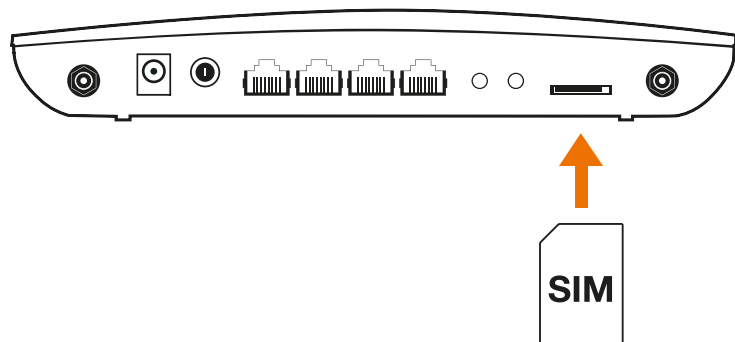


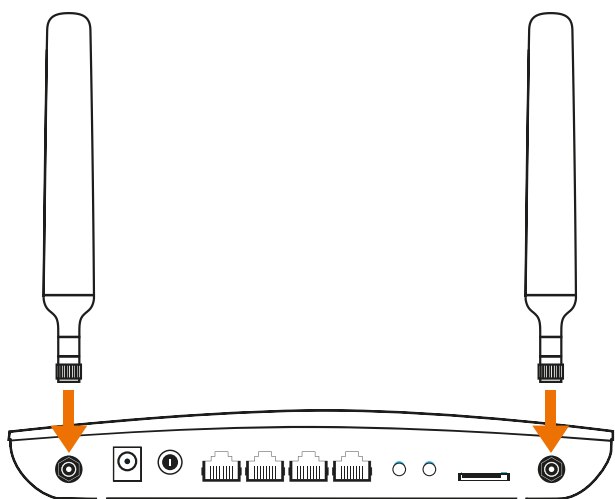


## 01



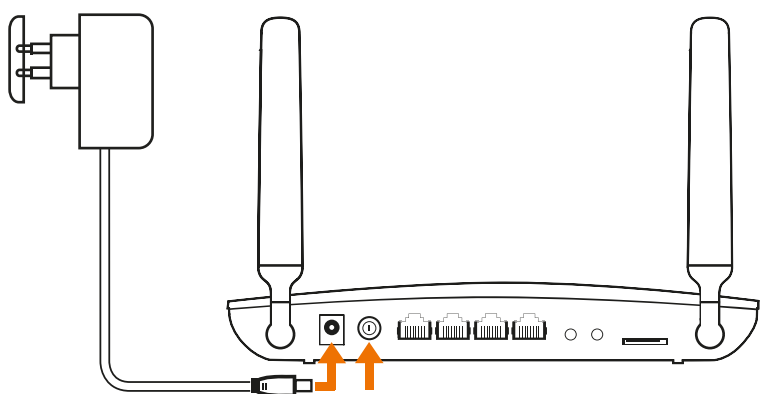
- AR أدخل بطاقة SIM
- EN Insert SIM card
- FR Insérer la carte SIM
- NL Plaats de simkaart
- RO Introduceți cartela SIM
- RU Вставьте SIM-карту
- SK Vložte SIM Kartu

## 02



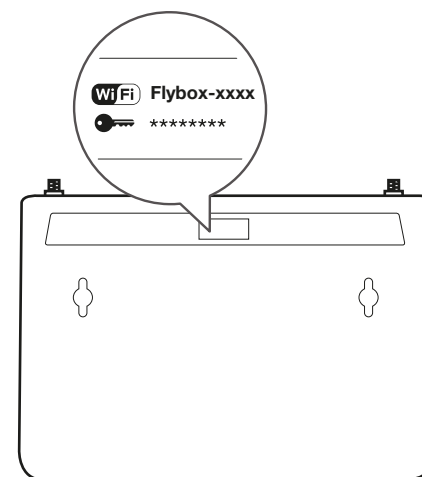
- AR قم بتثبيت الهوائي (كما هو مبين في الصورة)
- EN Plug the antennas
- FR Brancher les antennes
- NL Sluit de antennes aan
- RO Conectați antenele
- RU Подключите антенны
- SK Zapojte pribalené antény do konektorov na zadnej strane zariadenia

## 03



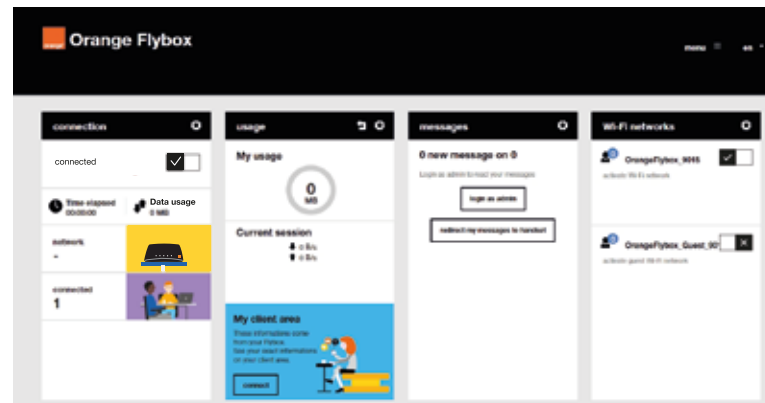
- AR قم بتوصيل الكهرباء بالجهاز، ثم اضغط على كيسة التشغيل (كما هو مبين في الصورة)
- EN Plug and switch on the device
- FR Brancher et allumer l'appareil
- NL Sluit het apparaat aan en zet het aan
- RO Conectați și porniți dispozitivul
- RU Подключите и включите устройство
- SK Napájacím adaptérom prepojte smerovač a elektrickú zásuvku

## 04



- AR قم بالاتصال بشبكة الواي فاي للجهاز (أدخل الرقم السري كما هو مبين في الصورة)
- EN Connect to Flybox's Wi-Fi network
- FR Se connecter au réseau Wi-Fi de la Flybox
- NL Maak verbinding met het wifi-netwerk van de Flybox
- RO Conectați-vă la rețeaua Wi-Fi Flybox (parola de la rețea poate fi găsită pe dispozitiv la rubrica Wi-Fi Key)
- RU Подключитесь к Wi-Fi сети Flybox (пароль для сети находится на устройстве, в рубрике Wi-Fi Key)
- SK Nadviažte spojenie s bezdrôtovou sieťou zariadenia

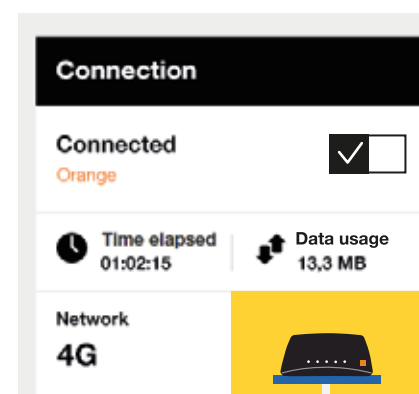
## 05



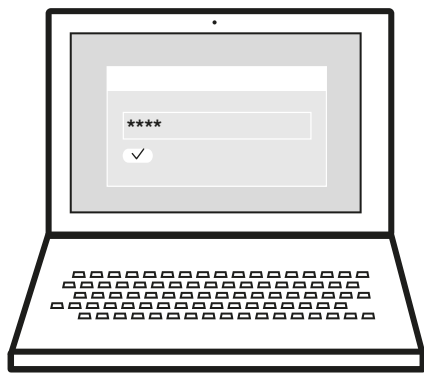
LOGIN: admin PASSWORD: admin

- AR قم بالدخول الى <http://flybox.home> عن طريق المتصفح
- EN Open a web browser and go to <http://flybox.home>
- FR Lancer un navigateur web et aller sur <http://flybox.home>
- NL Open een browser en surf naar <http://flybox.home>
- RO Lansați browser-ul web și accesați <http://flybox.home>
- RU Запустите веб-браузер и перейдите на <http://flybox.home>
- SK Spustite internetový prehľadávač a prejdite na <http://flybox.home>

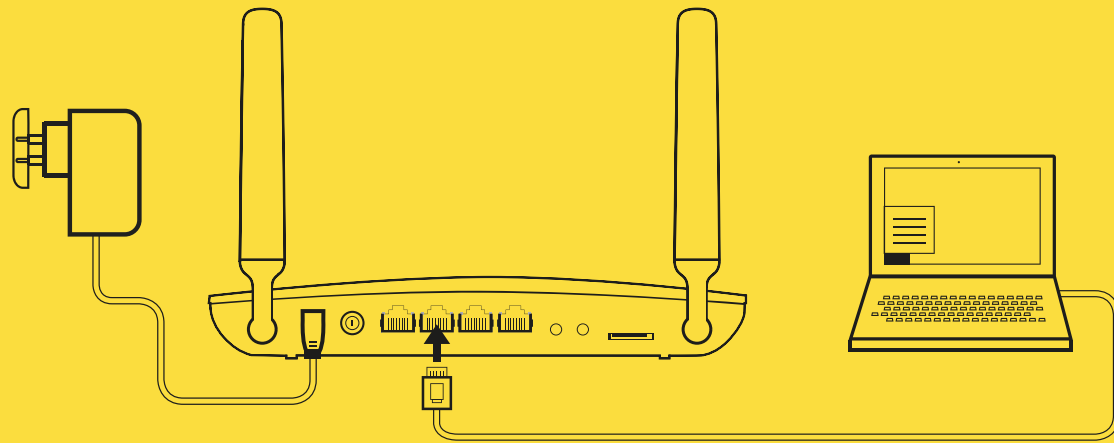
## 06



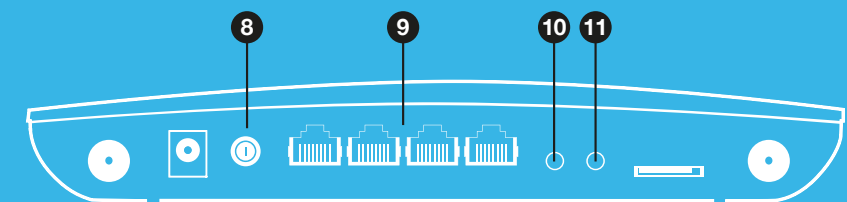
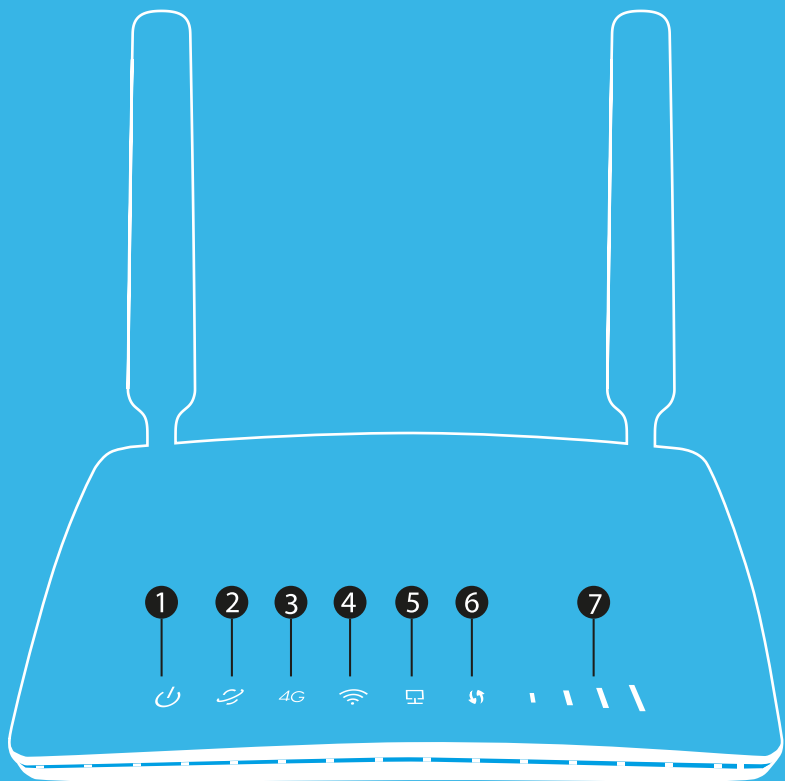
- AR قم بتفقد وضع الاتصال (متصل / غير متصل)
- EN Check connection status
- FR Vérifier le statut de la connexion
- NL Controleer staat van verbinding
- RO Verificați starea conexiunii
- RU Проверьте состояние подключения
- SK Skontrolujte stav pripojenia



- AR قم بإدخال الرمز السري للشريحة (السيم) إذا طلب منك ذلك
- EN (optional) Type the PIN code of SIM card, if requested
- FR (optionnel) Introduire le code PIN de la carte SIM
- NL (optioneel) Voer indien gevraagd de pincode van de simkaart in
- RO (opțional) Introduceți codul PIN al cartelei SIM dacă este solicitat
- RU (опционально) Введите PIN-код если потребуется
- SK (voliteľné) Ak je zapnutá ochrana PIN kódom, zadajte ho na požiadanie



- AR اختياري: قم بشبك جهازك بالإنترنت (كمبيوتر / لابتوب) عن طريق وصلة الإنترنت
- EN Connect your devices by Ethernet cable
- FR Connecter vos appareils par câble Ethernet
- NL Sluit uw apparaten via de kabel ethernet
- RO Conectați dispozitivele prin cablu Ethernet
- RU Подключите устройство с помощью кабеля Ethernet
- SK Prepojte počítač/notebook a smerovač pomocou ethernetového kábla



- AR 1 مزود الكهرباء. وميض متقطع: تهيئة النظام  
2 الارتباط بالإنترنت  
3 شبكة ال 4G  
4 شبكة الواي فاي Wi-Fi  
5 منفذ LAN متصل  
6 وميض متقطع (WPS): جهاز لاسلكي يحاول الاتصال بالشبكة عن طريق WPS. هذه العملية ربما تستغرق دقيقتين  
7 قوة الإشارة  
8 كبسة التشغيل / الإغلاق  
9 وصلات الإنترنت  
10 إعادة ضبط WPS  
11 تشغيل / تعطيل الواي فاي Wi-Fi
- RO 1 Alimentarea cu energie. LED-ul luminează intermitent: Inițiere Sistem  
2 Conecțiune internet  
4 3G  
4 Conexiune Wi-Fi  
5 Portul LAN conectat  
6 WPS. LED intermitent: Un dispozitiv wireless încearcă să se conecteze la rețea prin WPS (poate dura până la 2 minute)  
7 Putere semnal  
8 Butonul On/Off  
9 Porturi Ethernet (LAN)  
10 Resetare WPS  
11 Wi-Fi On/Off
- RU 1 Источник питания. Мигание светодиода: Система запускается  
2 Интернет подключение  
4 3G  
4 Wi-Fi подключение  
5 LAN порт подключен  
6 WPS. мигающий светодиод: Беспроводное устройство пытается подключиться к сети с помощью WPS (может занять до 2х минут)  
7 Мощность сигнала  
8 Кнопка Вкл/Выкл  
9 Порты Ethernet (LAN)  
10 Сброс WPS  
11 Wi-Fi Вкл/Выкл
- FR 1 Alimentation électrique. LED clignote: mise à jour système  
2 Connexion Internet  
4 3G  
4 Connexion Wi-Fi  
5 Port LAN connecté  
6 WPS. LED clignote: Tentative de connexion au réseau via WPS (jusqu'à 2 minutes)  
7 Force du signal  
8 Bouton On/Off  
9 Connexions Ethernet  
10 WPS reset  
11 Wi-Fi On/Off
- SK 1 Napájanie. Ak LED indikátor bliká, zariadenie sa inicializuje  
2 Internetové pripojenie  
3 Mobilná sieť 4G  
4 Wi-Fi pripojenie  
5 LAN porty  
6 WPS. Ak LED indikátor bliká, je možné sa pripojiť do siete WPS to môže trvať až 2 minúty  
7 Sila signálu  
8 Tlačidlo Zapnúť/Vypnúť  
9 Ethernetové pripojenia  
10 WPS reset  
11 Zapnutie/Vypnutie Wi-Fi
- NL 1 Stroomvoorziening. Knipperende LED: Systeem initialiseren  
2 internetverbinding  
4 3G  
4 Wifi-verbinding  
5 LAN-poort aangesloten  
6 WPS. LED knipperend Een draadloos apparaat probeert verbinding te maken met het netwerk via WPS (kan tot 2 minuten)  
7 Signaal Sterkte  
8 Aan/Uit knop  
9 Ethernet connecties  
10 WPS reset  
11 Wi-Fi Aan/Uit

BE Orange Belgium nv/s.a.  
Bourgetlaan 3 avenue du Bourget  
Brussel 1140 Bruxelles  
www.orange.be

BW Orange Botswana  
Camp Hill Building - Gaborone West  
Private Bag BO 64 Gaborone Botswana  
www.orange.co.bw

CD Orange RDC, Immeuble Tlapia,  
70 avenue Batetela, commune de Gombe, Kinshasa,  
Republique Democratique du Congo  
www.orange.cd

CF Quartier Lakouanga,  
Avenue Boganda,  
BP 863 Bangui / Central Africa  
www.orangerca.com

CI Orange Côte d'Ivoire  
Immeuble "Le Quartz" Bd Valéry Giscard d'Estaing  
Marcory -Abidjan,11 BP 202, Côte d'Ivoire  
www.orange.ci

CM Orange Cameroun  
Boulevard de la Liberté  
BP 1864 Douala Akwa Cameroun  
www.orange.cm

EG Orange EG  
2005C Nile City Towers, Cornishe  
El Nil, Ramlet Boulaq, Cairo, Egypt  
www.orange.eg

ES Centro Empresarial "La Finca" Paseo del Club  
Deportivo no1, Edificio 8 Pozuelo de Alarcón,  
28223 Madrid  
www.orange.es

FR Orange,  
Service national consommateur  
33734 Bordeaux cedex 9, France  
www.orange.fr

GN Orange Guinée, S.A. Cité ministérielle/  
Donka, Commune de Dioun B.P. 4549  
Conakry, République de Guinée  
www.orange-guinee.com

GW Orange Bissau  
Praça dos Heróis Nacionais  
CP1087 - Bissau, Guiné Bissau  
www.orange-bissau.com

JO Orange Jordan - Jordan telecom Group  
1st Circle / P.O. Box 1689 Amman  
11118 Jordan / Hashemite Kingdom of Jordan  
www.orange.jo

LU Orange Luxembourg  
8 rue des Mérovingiens  
L8070- Bertrange  
www.orange.lu

MA Orange Maroc, Lotissement La  
Colline Immeuble les quatre temps  
Sidi Maârouf 20270 Casablanca  
www.orange.ma

MD IM "Orange Moldova" SA,  
str. Alba Iulia 75, MD2071-  
Chisinau, Republica Moldova  
www.orange.md

MG Orange Madagascar  
La Tour Rue Ravoninahitriniarivo  
Ankorondrano 101 Antananarivo Madagascar  
www.orange.mg

ML Orange Mali  
Immeuble Orange  
ACI 2000 - Bamako- MALI  
www.orangemali.com

NE Orange Niger,  
Quartier Yantala Haut, Avenue de  
Yantala YN 156, BP 2874 Niamey  
www.orange.ne

PL Orange Polska Spolka Akcyjna,  
Al. Jerozolimskie 326-160,02  
Warszawa, Polska  
www.orange.pl

RO Orange România S.A.  
Bd. Lascar Caragiu nr. 53-47,  
Sector 1, Bucuresti, România  
www.orange.ro

SK Orange Slovensko, a.s.  
Metodova 8,  
82108, Bratislava  
www.orange.sk

SN Orange Sonatel  
64, SICAP Keur Gorgui VDN,  
Dakar Senegal  
www.orange.sn

TN Orange Tunisie  
Immeuble Orange, centre Urban nord,  
1003 Tunis  
www.orange.tn

7106507061  
REV1.0.5

